

Flash 350

Manuale di installazione e manutenzione

Rev. 02 del 16/01/2026

Volta Italia srl
Sede legale: Viale Brianza, 23, 20127, Milano
Registro delle imprese MI - 2757782
P. IVA 14024900962
Registro Produttori AEE IT25050000017124

+39 0273103258
info@volta-italia.com

1 Avvertenze	3
1.1 Informazioni importanti per la sicurezza	3
1.2 Finalità del manuale	3
1.3 Richiesta di assistenza	3
1.4 Funzionamento del sistema	3
1.5 Sollevamento da responsabilità in caso di uso improprio	4
2 Descrizione del prodotto	4
2.1 Condizioni ambientali di installazione e funzionamento	6
2.2 Informazioni tecniche principali	7
3 Montaggio e installazione	7
3.1 Requisiti essenziali per procedere all'installazione	7
3.2 Istruzioni di montaggio	8
4 Obblighi e requisiti per la connessione	16
4.1 Prescrizioni normative per la presa elettrica dedicata	16
4.2 Comunicazione al gestore di rete per impianti Plug&Play	16
5 Funzionamento	17
5.1 Come funziona il sistema	17
6 Controlli e manutenzione	18
6.1 Avvertenze generali	18
6.2 Manutenzione della struttura di supporto	18
6.3 Manutenzione del modulo fotovoltaico	18
6.4 Manutenzione dell'inverter	18
6.5 Smontaggio e demolizione	19
6.6 Smaltimento dei residui	19
7 Appendice tecnica	20
7.1 Modulo fotovoltaico	20
7.2 Inverter	20
8 Monitoraggio remoto	21

1 Avvertenze

1.1 Informazioni importanti per la sicurezza

Prima di iniziare l'installazione del sistema in autonomia, è fondamentale leggere con attenzione tutto il manuale e verificare la presenza di tutte le componenti necessarie al montaggio del sistema.

Eventuali danni a persone o oggetti derivanti da un'installazione non corretta non saranno imputabili a Volta Italia srl. Per questo motivo, qualora non si fosse certi di poter effettuare l'installazione nel pieno rispetto delle indicazioni fornite, si consiglia di affidarsi a un tecnico abilitato o contattare Volta Italia al numero 02 73103258 oppure scrivendo a supporto@volta-italia.com.

Il presente manuale deve essere considerato parte essenziale del prodotto. È opportuno stamparlo e conservarlo in un luogo facilmente accessibile da parte di chiunque utilizzi il sistema.

Non è consentito apportare modifiche al sistema o procedere con installazioni non conformi a quanto specificato nel manuale. Si raccomanda inoltre l'impiego dei Dispositivi di Protezione Individuale indicati.

1.2 Finalità del manuale

Questo documento fornisce istruzioni per il montaggio del sistema Flash di Volta Italia, un impianto fotovoltaico da 0,35 kW progettato per essere installato su balconi e garantito per un periodo di 15 anni. Si tratta di una soluzione pensata per chi vive in appartamento e desidera produrre energia solare in modo semplice e pratico.

1.3 Richiesta di assistenza

Per assistenza sul prodotto, è possibile contattare Volta Italia al numero 02 73103258 oppure scrivendo a supporto@volta-italia.com.

1.4 Funzionamento del sistema

Durante il funzionamento ordinario del sistema fotovoltaico, è l'inverter a regolare automaticamente le fasi di attivazione, generazione e spegnimento dell'impianto.

L'avvio del sistema avviene quando la luce solare permette di raggiungere una tensione minima in ingresso all'inverter, valore necessario per il suo avviamento.

La produzione di energia prosegue finché la quantità di luce solare rimane sufficiente. Quando la luminosità scende sotto una soglia critica – come accade al tramonto o in giornate particolarmente nuvolose – il sistema si arresta in maniera automatica. Il riavvio avviene il mattino successivo o comunque al ritorno di condizioni di irraggiamento adeguate.

Di conseguenza, durante le ore notturne l'impianto non produce energia e l'inverter resta spento.

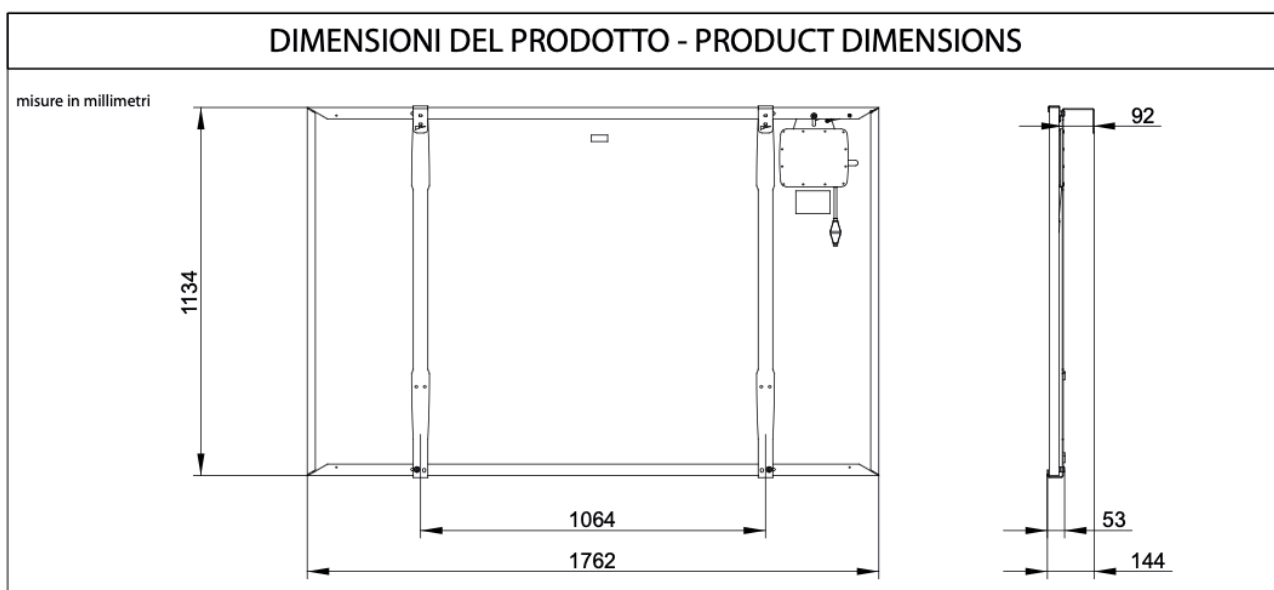
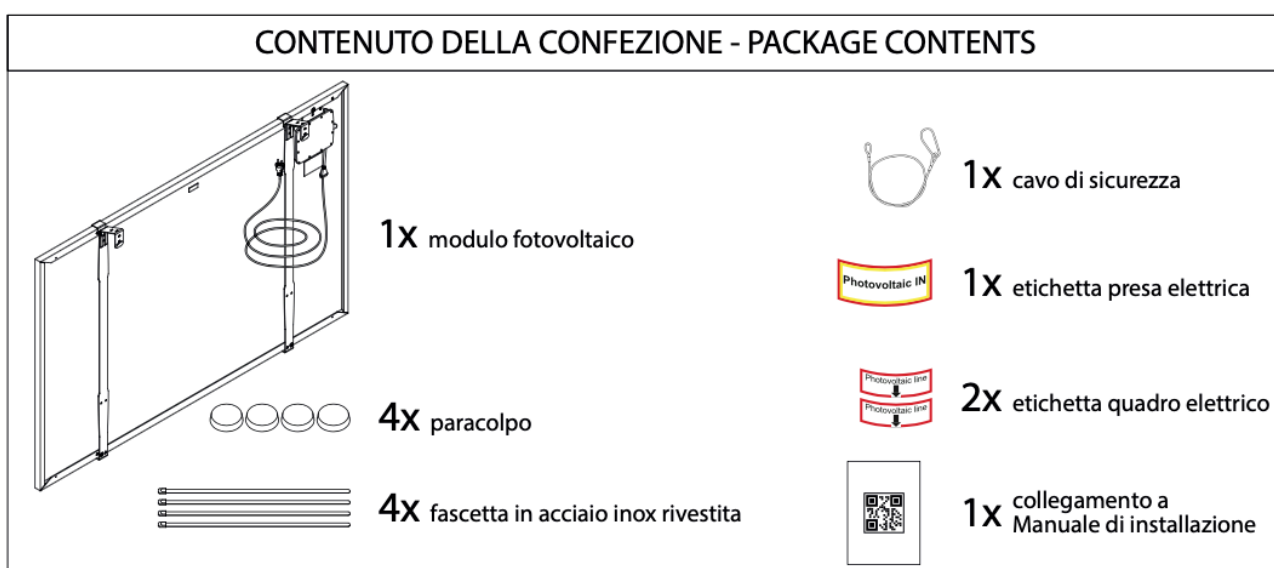
1.5 Sollevamento da responsabilità in caso di uso improprio

Qualsiasi utilizzo differente da quello descritto in questo manuale è da considerarsi scorretto e potenzialmente pericoloso. È da considerarsi uso improprio anche ogni tentativo di forzare il sistema per superare i limiti di produzione previsti.

Volta Italia non potrà essere ritenuta responsabile per conseguenze derivanti dalla mancata osservanza delle indicazioni fornite.

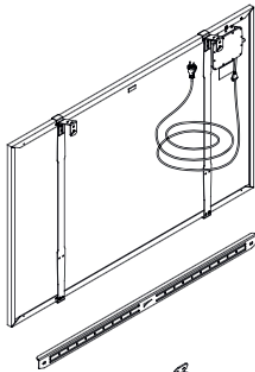
2 Descrizione del prodotto

Flash Spark 350



Flash Smart 350

CONTENUTO DELLA CONFEZIONE - PACKAGE CONTENTS



1X modulo fotovoltaico

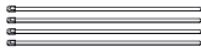
1X staffa posteriore



2X distanziatore



1X cavo di sicurezza



4X fascetta in acciaio inox rivestita



6X vite



6X dado



4X paracolpo



1X etichetta presa elettrica

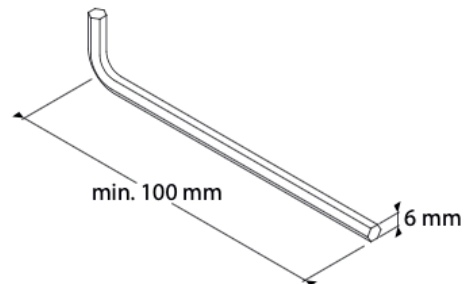
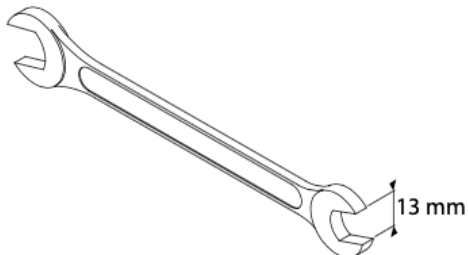


2X etichetta quadro elettrico

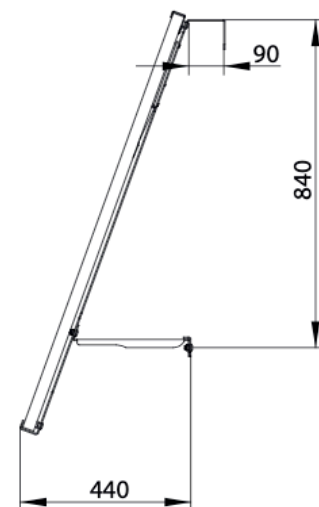
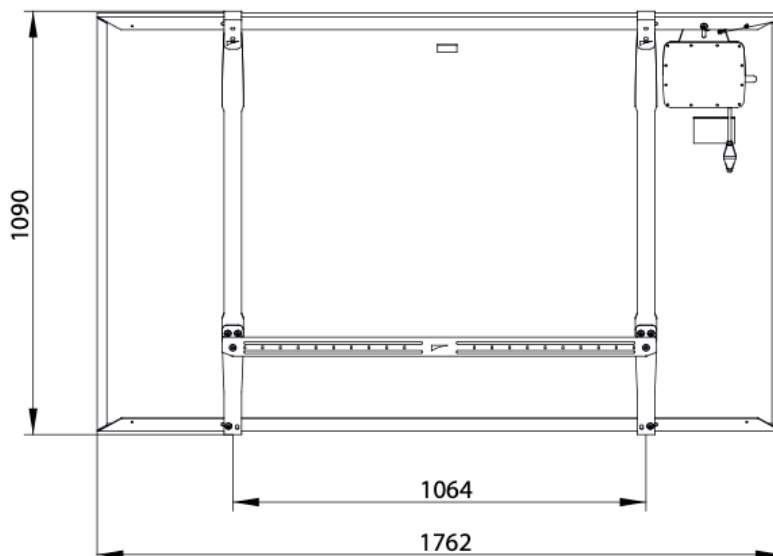


1X collegamento a Manuale di istruzioni

UTENSILI NECESSARI - REQUIRED TOOLS



DIMENSIONI DEL PRODOTTO - PRODUCT DIMENSIONS



misure in millimetri








2.1 Condizioni ambientali di installazione e funzionamento

Prima di procedere con il montaggio del sistema, è essenziale verificare che l'ambiente in cui verrà installato soddisfi i requisiti descritti di seguito.

L'Italia è suddivisa in aree geografiche specifiche che determinano i limiti di installazione in base all'altitudine e al piano dell'edificio:

- **Zona 1:** Valle d'Aosta, Piemonte, Lombardia, Trentino-Alto Adige, Veneto, Friuli Venezia Giulia (esclusa la provincia di Trieste)
- **Zona 2:** Emilia Romagna
- **Zona 3:** Toscana, Marche, Umbria, Lazio, Abruzzo, Molise, Puglia, Campania, Basilicata, Calabria (eccetto la provincia di Reggio Calabria)
- **Zona 4:** Sicilia e provincia di Reggio Calabria
- **Zona 5:** Sardegna (parte orientale rispetto alla linea Capo Teulada - Isola di Maddalena)
- **Zona 6:** Sardegna (parte occidentale rispetto alla stessa linea)
- **Zona 7:** Liguria
- **Zona 8:** Provincia di Trieste
- **Zona 9:** Isole minori e mare aperto (esclusa Sicilia e Sardegna)

Per ogni zona è indicata l'altitudine massima consentita per l'installazione in base al piano dell'edificio:

Zona	Piani 0-3	Piani 4-6	Piani 7-10	Piani 11-13
1	1200 m	1200 m	1150 m	1100 m
2	1250 m	1110 m	1010 m	950 m
3	810 m	670 m	600 m	550 m
4	760 m	620 m	540 m	500 m
5	1100 m	910 m	810 m	750 m
6	760 m	620 m	540 m	500 m
7	1450 m	1230 m	1120 m	1060 m
8				
9				

Esempio pratico

Luisa vive a Parma, al quarto piano, e vuole sapere se può montare Flash di Volta Italia sul suo balcone.

Passaggio 1: Parma si trova in zona 2.

Passaggio 2: L'altitudine di Parma (verificata tramite una semplice ricerca online) è di circa 55 metri s.l.m.

Passaggio 3: Luisa abita al quarto piano, quindi rientra nella fascia Piani 4-6.

Consultando la tabella, scopre che in zona 2, al suo piano, l'altitudine massima ammessa è di 1110 m. Essendo ben al di sotto di questo limite, può procedere con l'installazione.

Oltre alle condizioni geografiche, è importante rispettare anche i seguenti vincoli ambientali:

- Non montare il sistema in prossimità di fiamme libere o fonti di calore.
- L'impianto deve essere installato in una zona esposta al sole: posizioni costantemente ombreggiate riducono drasticamente la resa energetica.

2.2 Informazioni tecniche principali

Di seguito sono riportate le caratteristiche essenziali di Flash, suddivise per tipologia.

DATI GENERALI

- Peso totale di Flash Spark: 27,5 kg
- Peso totale di Flash Smart: 30 kg
- Temperatura operativa minima: -30°C
- Temperatura operativa massima: +65°C

DATI ELETTRICI

- Tensione in uscita: 230 V
- Frequenza in uscita: 50 Hz

CONDIZIONI AMBIENTALI

- Velocità massima del vento consentita: 110 km/h*
- Area geografica di riferimento: vedere la suddivisione riportata nel paragrafo 2.1

* Per garantire la massima sicurezza, è fondamentale che l'installazione avvenga in luoghi dove le raffiche di vento non superano questa soglia.

3 Montaggio e installazione

3.1 Requisiti essenziali per procedere all'installazione

Prima di iniziare il montaggio, è fondamentale assicurarsi che:

- le condizioni atmosferiche siano favorevoli e consentano di operare all'aperto senza rischi;
- l'area destinata all'installazione sia sufficientemente spaziosa e sicura;
- sia disponibile una presa di corrente chiaramente identificabile e dedicata, collegata tramite circuito specifico al quadro elettrico.

Il montaggio del sistema Flash richiede la presenza di due persone che possano gestire il peso del prodotto.

Una volta rimosso l'imballaggio, esaminare con attenzione il contenuto per accertarsi che tutti i componenti siano presenti e in perfette condizioni. In caso di dubbi sull'integrità del prodotto NON procedere con l'installazione.

Durante le operazioni di spostamento o sollevamento, adottare una postura corretta: tenere la schiena dritta e piegare le ginocchia per evitare infortuni.

È obbligatorio indossare guanti protettivi contro rischi meccanici, conformi alla normativa EN 388.

Visto che si opera in prossimità di balconi o superfici elevate, è necessario utilizzare sistemi di trattenuta certificati per prevenire cadute accidentali.

L'intero processo deve avvenire con l'impianto scollegato dalla rete elettrica.

Per motivi di sicurezza, l'area sottostante al balcone o alla superficie di installazione va transennata, così da evitare danni o lesioni dovuti alla caduta accidentale di oggetti.

Durante l'installazione, tenere il prodotto lontano dalla portata dei bambini.

In caso di superfici, moduli o attrezzi bagnati, rinviare l'installazione fino a completa asciugatura.

Non installare in prossimità di fiamme libere, sorgenti di calore o dispositivi come canne fumarie, estrattori o evacuatori di fumo: è necessario mantenere una distanza minima di almeno 1 metro da tali elementi.

Evitare qualsiasi installazione in ambienti dove possano essere presenti gas infiammabili o materiali esplosivi, così come su superfici infiammabili, ad esempio in legno.

3.2 Istruzioni di montaggio

Per procedere all'installazione su ringhiera, devono essere rispettate le seguenti condizioni:

- La ringhiera deve essere realizzata in metallo e conforme alle normative tecniche di riferimento. Deve quindi garantire una resistenza minima a spinta orizzontale di 200 kg per metro lineare, come previsto dalla normativa vigente.
- Qualora la struttura del parapetto non rispetti questi requisiti, non è consentita l'installazione.
- L'installazione è possibile solo se sono presenti due colonne di sostegno sulla ringhiera, distanti tra loro meno di 100 cm, alle quali sarà ancorata la struttura.
- La ringhiera deve avere uno spessore orizzontale compreso tra 30mm e 90mm.
- **È vietata l'installazione in situazioni di sottovento**, ossia in posizioni dove il retro del modulo fotovoltaico è esposto direttamente all'azione del vento (come nel caso di tetti, terrazzi scoperti o spazi completamente aperti).

Checklist di verifica ringhiera per installazione Flash:

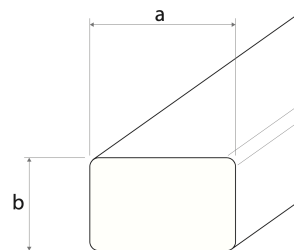
Prima dell'installazione, accertarsi che la ringhiera soddisfi TUTTI i seguenti requisiti:

a. Requisiti strutturali e di sicurezza previsti dalla normativa vigente:

- Altezza minima della ringhiera ≥ 100 cm, come previsto dal D.M. 236/89.
- Resistenza orizzontale della ringhiera ≥ 200 kg/m (verificabile tramite certificazioni o parere tecnico), come da Norme Tecniche per le Costruzioni (NTC).
- Presenza di almeno due colonne verticali (montanti) distanti ≤ 100 cm l'una dall'altra per l'aggancio sicuro del telaio.
- Ringhiera integra, non deformata, non arrugginita e senza elementi mobili o danneggiati.
- Se la ringhiera non soddisfa i requisiti sopra, è obbligatorio consultare un tecnico abilitato per la valutazione strutturale.

b. Requisiti dimensionali per il fissaggio

- Dimensioni del mancorrente comprese tra:
 - Misura “a” compresa tra 30mm e 90mm.
 - Misura “b” ≤ 80 mm.



c. Condizioni ambientali

- La ringhiera non si trova in posizione sottovento, cioè:
 - Il pannello non è esposto direttamente al vento da dietro (ad es. balcone a sbalzo su campo aperto o su tetto senza barriera posteriore).

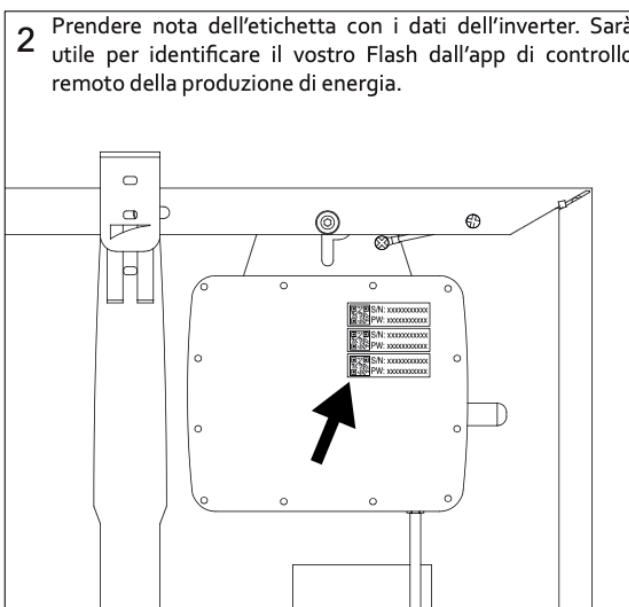
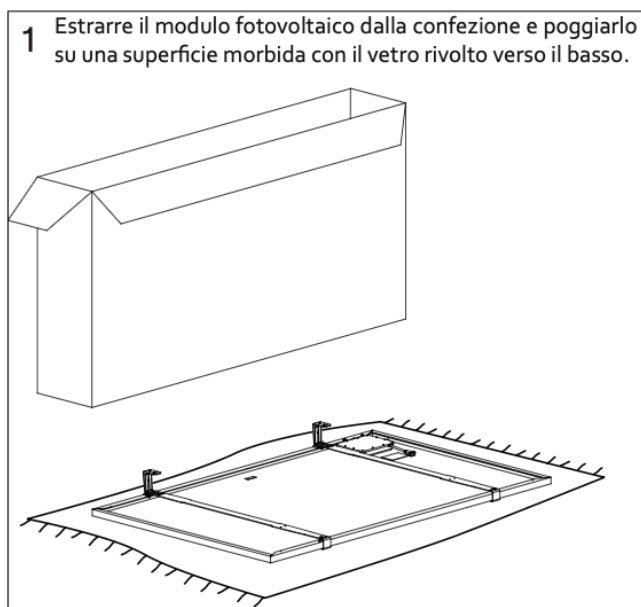
d. Sicurezza durante l'installazione

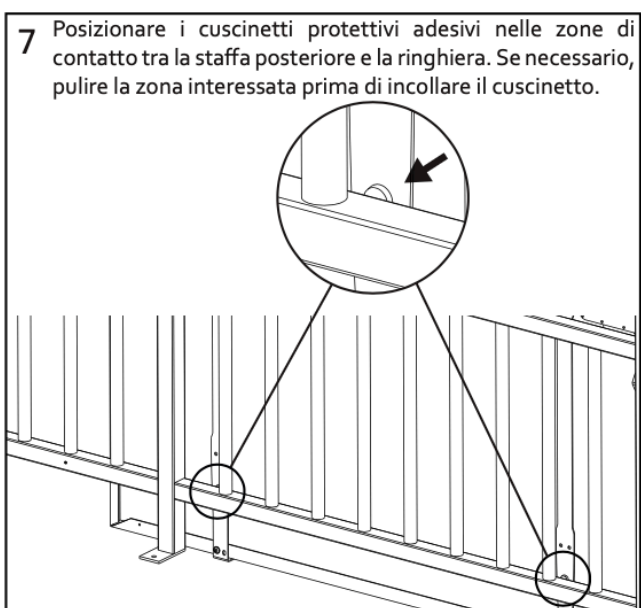
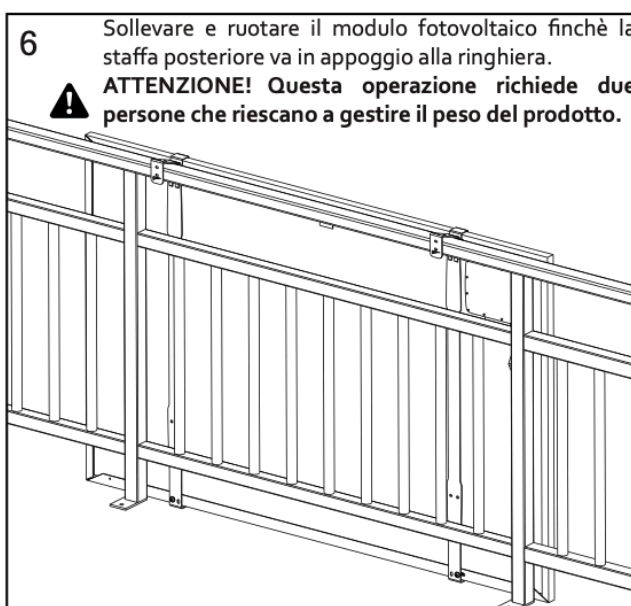
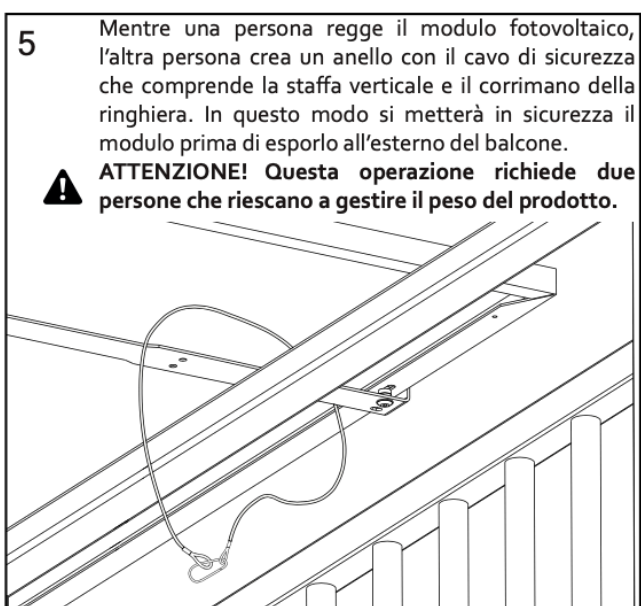
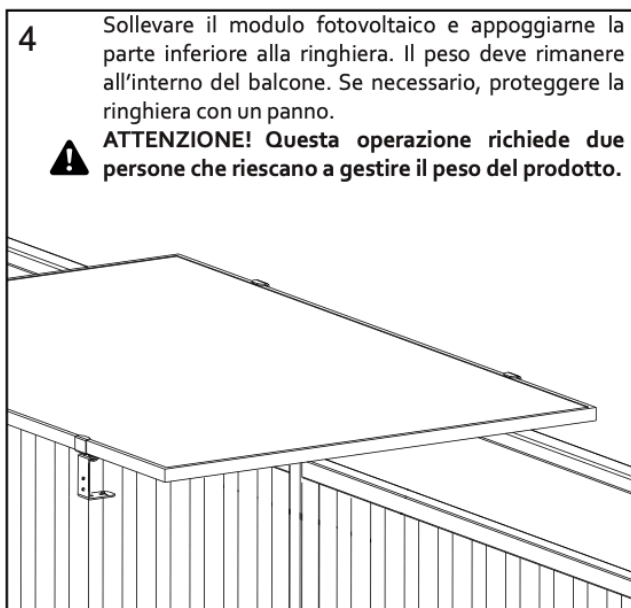
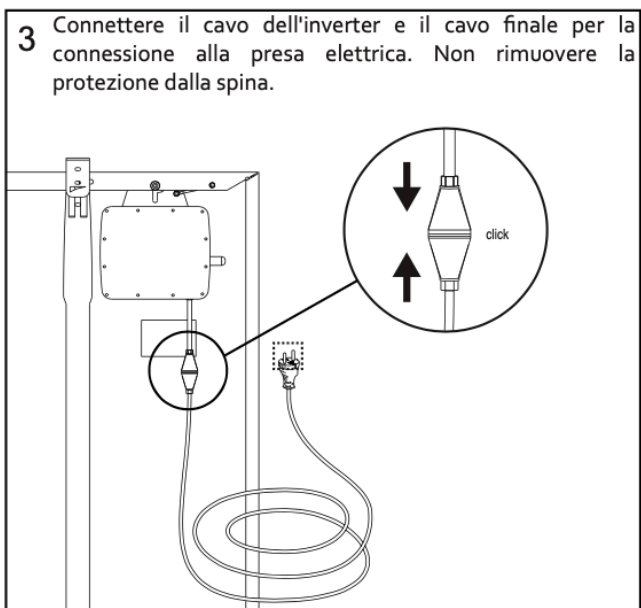
- Presenti **due persone che riescano a gestire il peso del prodotto** per l'installazione (obbligatorio).
- Disponibilità di sistemi di trattenuta certificati contro le cadute dall'alto (es. imbracature con ancoraggio conforme alle norme UNI EN 795).
- Nessun operatore si sporge pericolosamente oltre il bordo del balcone.
- Area di lavoro sgombra e protetta da eventuali oggetti o ostacoli.

e. Conferma finale prima dell'aggancio

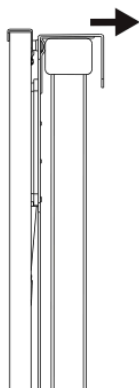
- Tutti i serraggi eseguiti correttamente.
- Verifica visiva che il sistema sia perfettamente stabile prima del collegamento alla presa elettrica.

Istruzioni di installazione - Flash Spark 350

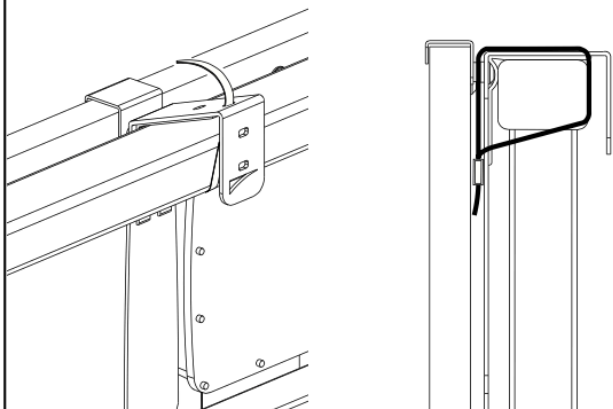




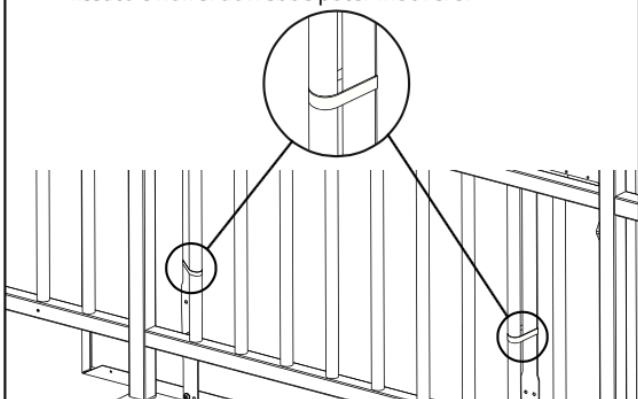
9 Tirare le staffe con i ganci il più possibile verso l'interno, mandando a battuta la ringhiera con il gancio.



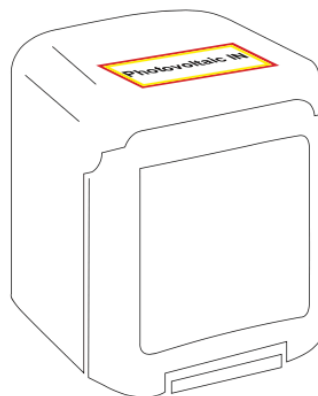
10 A seconda della dimensione del corrimano, utilizzare i fori che permettono un giro più stretto intorno al corrimano. Serrare entrambe le fascette d'acciaio rivestito con decisione.



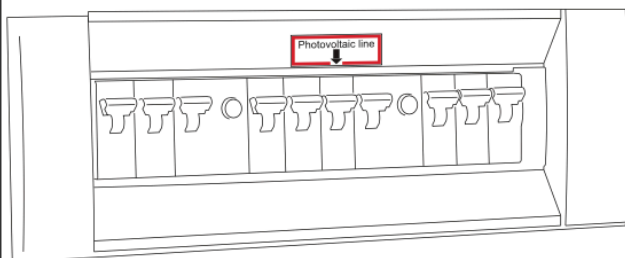
11 Utilizzare le altre due fascette di acciaio rivestito per agganciare la staffa posteriore alla ringhiera. A seconda della geometria della ringhiera, utilizzare le asole verticali o le asole orizzontali della staffa posteriore per un serraggio corretto. Stringere le fascette con decisione. Dopo il fissaggio delle fascette, Flash è completamente fissato e non si dovrebbe poter muovere.



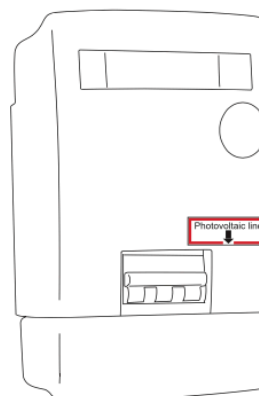
12 Applicare l'etichetta adesiva "Photovoltaic IN" alla presa elettrica dedicata dove si conetterà Flash, come promemoria e avviso per future manutenzioni sulla linea domestica. Se necessario, pulire le superfici prima dell'applicazione.



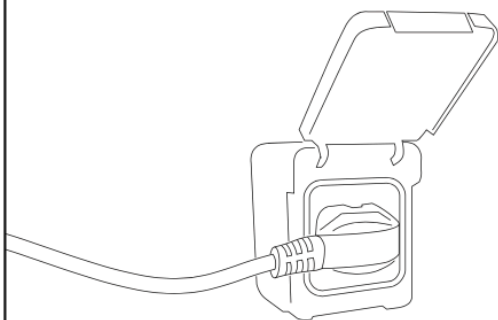
13 Applicare l'etichetta adesiva "Photovoltaic line" al quadro elettrico, come promemoria e avviso per future manutenzioni sulla linea domestica. Fare sì che la freccia indichi la linea elettrica relativa alla presa elettrica dove si conetterà Flash. Se necessario, pulire le superfici prima dell'applicazione.



14 Applicare l'etichetta adesiva "Photovoltaic line" al contatore elettrico, come promemoria e avviso per future manutenzioni sulla linea domestica. Se necessario, pulire le superfici prima dell'applicazione.

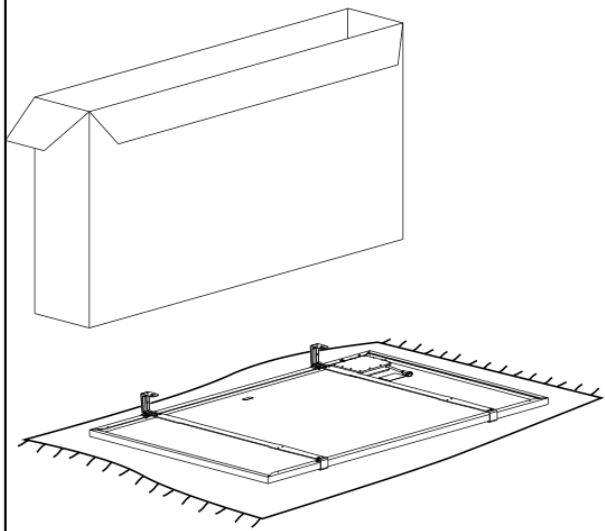


- 15** Dopo aver tolto la protezione, connettere la spina del cavo di rete di Flash alla presa elettrica dedicata dove si è applicata l'etichetta "Photovoltaic IN".

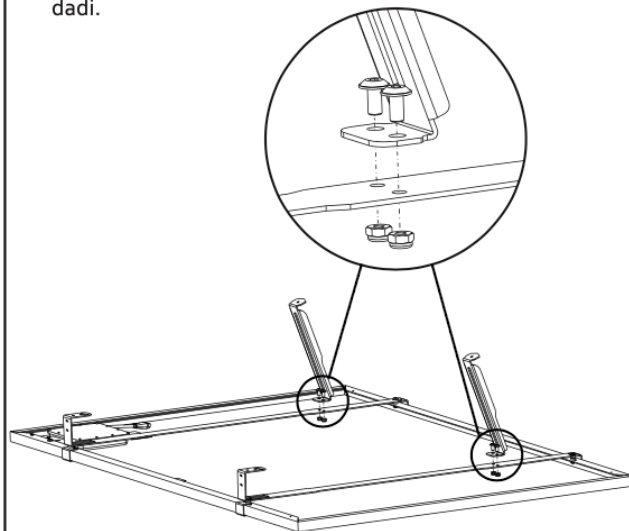


Istruzioni di installazione - Flash Smart 350

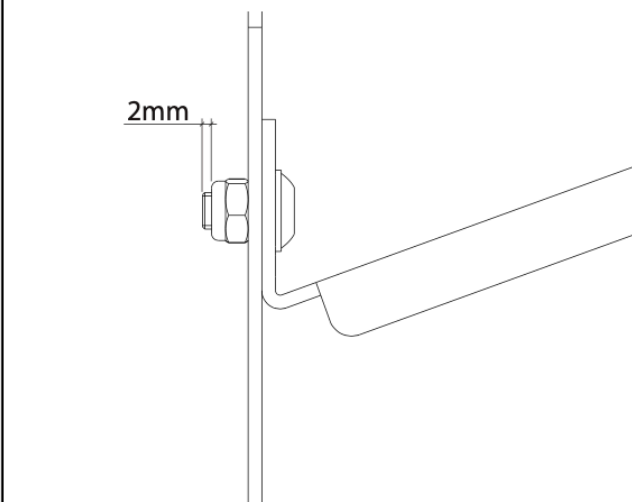
- 1** Estrarre il modulo fotovoltaico dalla confezione e poggiarlo su una superficie morbida con il vetro rivolto verso il basso.



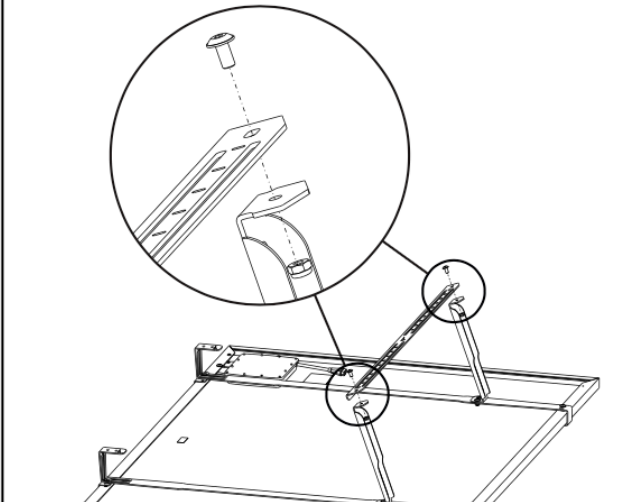
- 2** Agganciare i distanziatori usando le viti e i dadi come mostrato in figura. Prestare attenzione all'orientamento dei dadi.



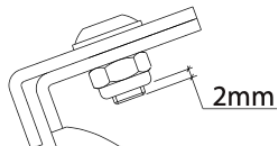
- 3** Avvitare la vite al dado, arrivando a battuta e stringendo con decisione. Il gambo della vite deve sporgere dal dado di circa 2 mm.



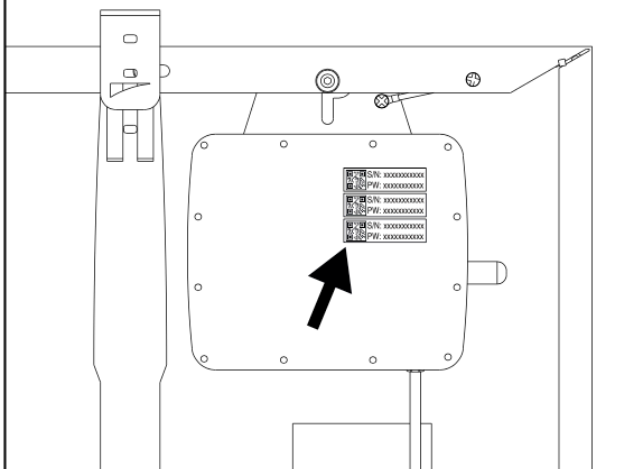
- 4** Agganciare la staffa posteriore ai distanziatori usando le viti e i dadi come mostrato in figura. Prestare attenzione all'orientamento dei dadi.



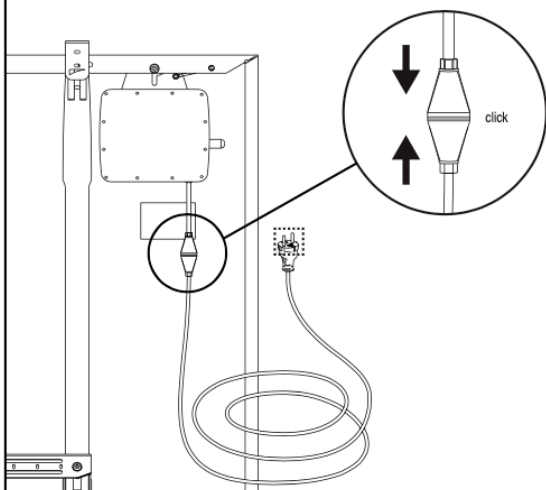
5 Avvitare le viti ai dadi, arrivando a battuta e stringendo con decisione. Il gambo della vite deve sporgere dal dado di circa 2 mm.



6 Prendere nota dell'etichetta con i dati dell'inverter. Sarà utile per identificare il vostro Flash dall'app di controllo remoto della produzione di energia.

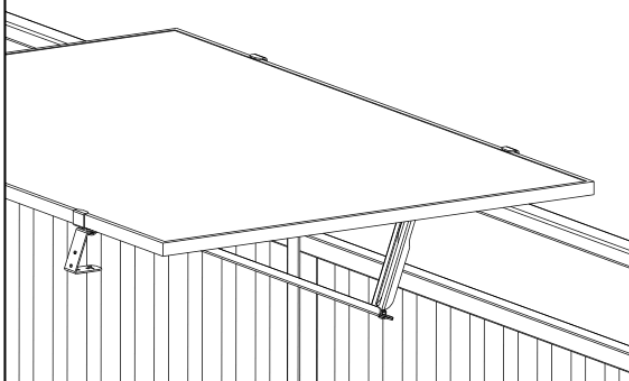


7 Connettere il cavo dell'inverter e il cavo finale per la connessione alla presa elettrica. Non rimuovere la protezione dalla spina.



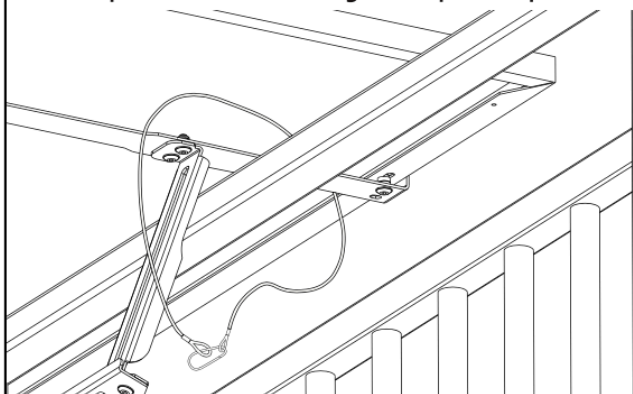
8 Sollevare il modulo fotovoltaico e appoggiare la parte inferiore alla ringhiera. Il peso deve rimanere all'interno del balcone. Se necessario, proteggere la ringhiera con un panno.

⚠ ATTENZIONE! Questa operazione richiede due persone che riescano a gestire il peso del prodotto.



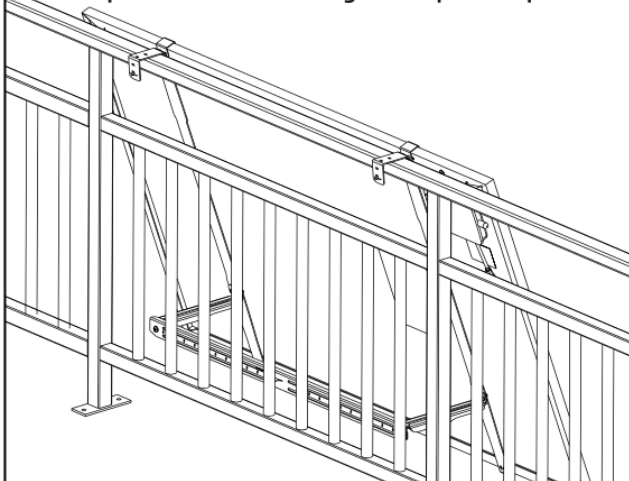
9 Mentre una persona regge il modulo fotovoltaico, l'altra persona crea un anello con il cavo di sicurezza che comprende la staffa verticale e il corrimano della ringhiera. In questo modo si metterà in sicurezza il modulo prima di esporlo all'esterno del balcone.

⚠ ATTENZIONE! Questa operazione richiede due persone che riescano a gestire il peso del prodotto.



10 Sollevare e ruotare il modulo fotovoltaico finché la staffa posteriore va in appoggio alla ringhiera.

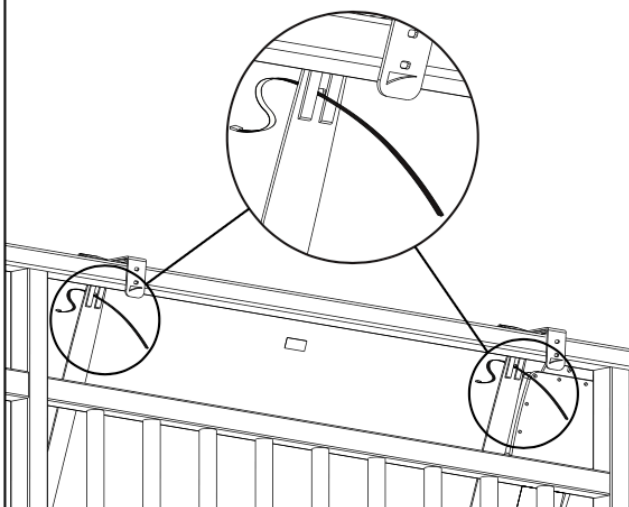
⚠ ATTENZIONE! Questa operazione richiede due persone che riescano a gestire il peso del prodotto.



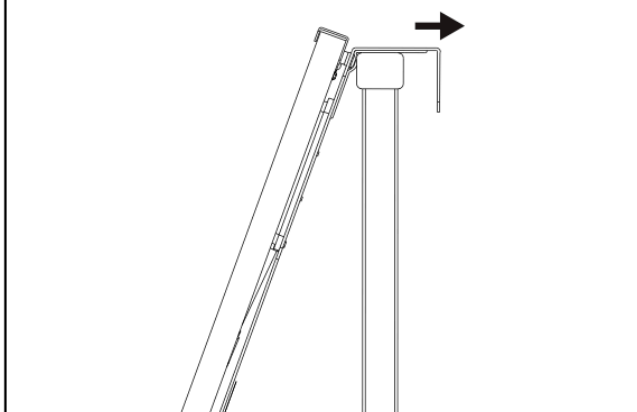
- 11** Posizionare i cuscinetti protettivi adesivi nelle zone di contatto tra la staffa posteriore e la ringhiera. Se necessario, pulire la zona interessata prima di incollare il cuscinetto.



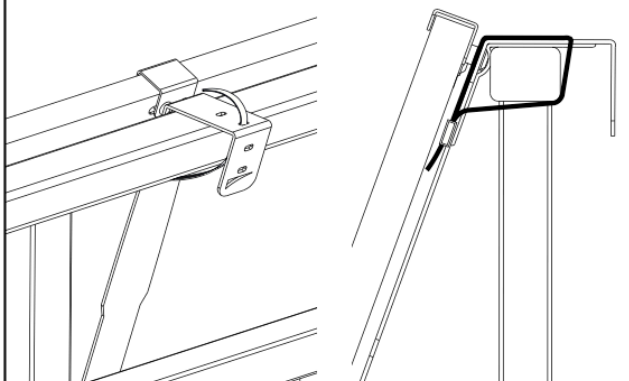
- 12** Inserire le fascette d'acciaio rivestito nei fori della staffa di aggancio, intorno al corrimano della ringhiera.



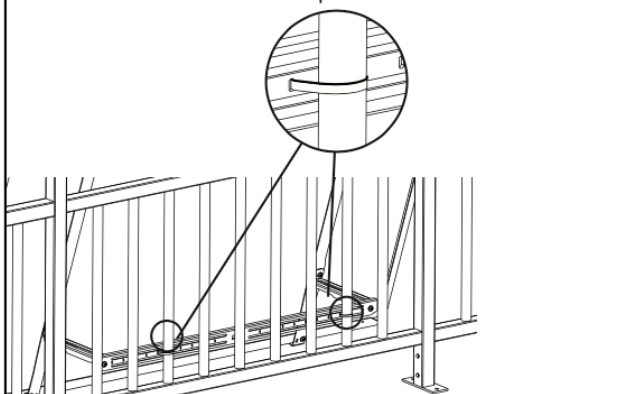
- 13** Tirare le staffe con i ganci il più possibile verso l'interno, mandando a battuta la ringhiera con il gancio.



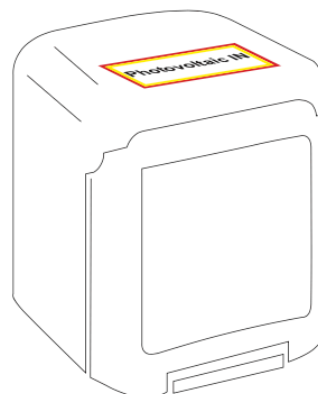
- 14** A seconda della dimensione del corrimano, utilizzare i fori che permettono un giro più stretto intorno al corrimano. Serrare entrambe le fascette d'acciaio rivestito con decisione.



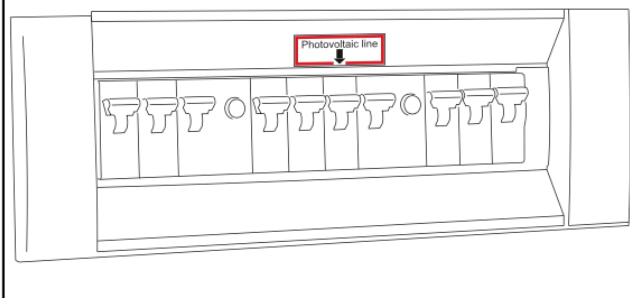
- 15** Utilizzare le altre due fascette di acciaio rivestito per agganciare la staffa posteriore alla ringhiera. A seconda della geometria della ringhiera, utilizzare le asole verticali o le asole orizzontali della staffa posteriore per un serraggio corretto. Stringere le fascette con decisione. Dopo il fissaggio delle fascette, Flash è completamente fissato e non si dovrebbe poter muovere.



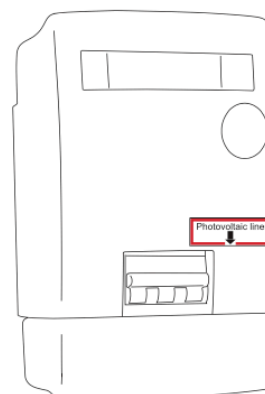
- 16** Applicare l'etichetta adesiva "Photovoltaic IN" alla presa elettrica dedicata dove si conetterà Flash, come promemoria e avviso per future manutenzioni sulla linea domestica. Se necessario, pulire le superfici prima dell'applicazione.



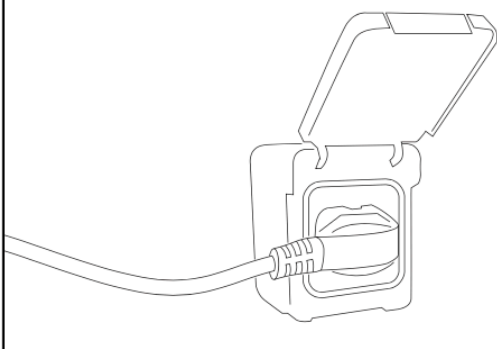
- 17 Applicare l'etichetta adesiva "Photovoltaic line" al quadro elettrico, come promemoria e avviso per future manutenzioni sulla linea domestica. Fare sì che la freccia indichi la linea elettrica relativa alla presa elettrica dove si connetterà Flash. Se necessario, pulire le superfici prima dell'applicazione.



- 18 Applicare l'etichetta adesiva "Photovoltaic line" al contatore elettrico, come promemoria e avviso per future manutenzioni sulla linea domestica. Se necessario, pulire le superfici prima dell'applicazione.



- 19 Dopo aver tolto la protezione, connettere la spina del cavo di rete di Flash alla presa elettrica dedicata dove si è applicata l'etichetta "Photovoltaic IN".



Collegare l'impianto a una presa di corrente esclusiva (vedere le indicazioni riportate al capitolo 3.1), protetta da agenti atmosferici.

Dopo il collegamento, attendere circa 10 minuti affinché l'inverter si sincronizzi con la rete e si possa monitorare la produzione.

Come specificato in precedenza, prima dell'installazione, è fondamentale verificare che la ringhiera sia strutturalmente idonea a sostenere il peso del sistema, accertandosi che sia conforme alle Norme Tecniche per le Costruzioni (NTC).

In presenza di corrosione, danni evidenti o segni di usura, l'installazione non deve essere eseguita.

L'operazione di montaggio richiede la presenza di due persone per garantire sicurezza e corretta esecuzione.

Durante le fasi di lavoro, evitare di sporgersi in modo rischioso dal balcone e mantenere sempre una postura sicura.

Controllare accuratamente che tutti i serraggi siano stati eseguiti in modo corretto, senza lasciare elementi allentati.

Nel momento in cui il sistema viene appoggiato o fissato alla ringhiera, **prestare estrema attenzione per evitare che cada accidentalmente.**

4 Obblighi e requisiti per la connessione

4.1 Prescrizioni normative per la presa elettrica dedicata

Gli impianti fotovoltaici Plug&Play non possono essere collegati ad un'utenza domestica dove sia già attivo un altro impianto fotovoltaico.

La presa a cui si dovrà allacciare l'impianto deve essere di tipo dedicato e visivamente identificabile rispetto alle altre prese all'interno dell'impianto elettrico dell'utente.

Per tale presa l'installatore qualificato avrà previsto un circuito dedicato in partenza dal quadro di distribuzione della casa a monte dei dispositivi di protezione come previsto dalla norma CEI 021.

Il sistema è pensato per essere utilizzato all'esterno e va collegato a una presa elettrica per ambiente esterno, posizionata in un'area riparata dalle intemperie.

4.2 Comunicazione al gestore di rete per impianti Plug&Play

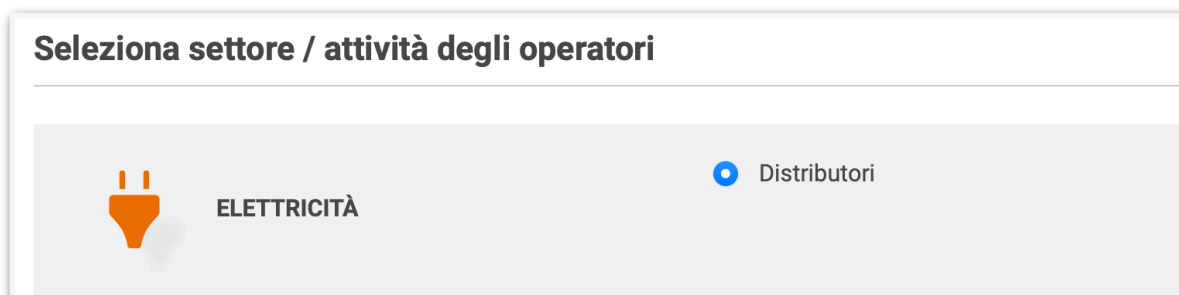
Per collegare un impianto fotovoltaico Plug&Play alla rete elettrica, è necessario e obbligatorio inviare apposita comunicazione al gestore locale della rete.

Il gestore locale di rete (identificato anche come "distributore" o "gestore") NON è il fornitore di energia elettrica dal quale si ricevono le bollette. Il cliente finale non può scegliere il gestore della rete, che è invece assegnato su base territoriale.

Per identificare il proprio gestore locale di rete è sufficiente andare sul sito dell'Autorità di Regolazione per Energia Reti e Ambiente (<https://www.arera.it/>) e selezionare: "Ricerca Operatori" (potrebbe essere necessario scorrere la pagina).



Selezionare "Distributori", nella sezione Elettricità



Scorrere in basso e compilare i campi relativi al comune dove si vuole installare Flash:

Seleziona il territorio di interesse

È possibile aggiungere alla ricerca più regioni, province e comuni.

REGIONE	PROVINCIA	COMUNE
<input type="text" value="Seleziona una regione"/>	<input type="text" value="Seleziona una provincia"/>	<input type="text" value="Seleziona una comune"/>

[Aggiungi campi territorio](#) (+)

[Resetta filtri](#)

Verrà quindi visualizzato il gestore locale della rete che dovrà essere informato dell'installazione.

Per conoscere le istruzioni specifiche di invio della comunicazione, si consiglia di consultare il sito web del proprio distributore locale o di contattarlo direttamente.

5 Funzionamento

5.1 Come funziona il sistema

Una volta collegato alla presa elettrica dedicata, il sistema entra automaticamente in funzione.

Il sistema include un Wattmetro integrato, consultabile via app di parti terze, che consente di monitorare la quantità complessiva di energia generata dal pannello fotovoltaico, espressa in chilowattora (kWh). Si consiglia di eseguire controlli regolari per assicurarsi che il sistema stia operando in modo corretto. È fondamentale non rimuovere alcun componente di protezione o sicurezza presente nel dispositivo.

Usare esclusivamente il cavo fornito con il sistema: l'impiego di prolunghe o cavi alternativi è sconsigliato.

Non utilizzare il sistema se il cavo risulta danneggiato, presenta segni di usura, è sfilacciato o mostra imperfezioni nell'isolamento.

Evitare di spruzzare acqua sul cavo e sulla presa elettrica dedicata.

In ambienti dove sono presenti bambini, il sistema va utilizzato solo sotto supervisione, per prevenire contatti accidentali con parti potenzialmente pericolose.

In caso di problemi, guasti o situazioni di pericolo, è essenziale scollegare immediatamente il dispositivo dalla presa e contattare il servizio di assistenza.

Per scollegare la spina, tirare sempre dal corpo della spina e non dal cavo.

6 Controlli e manutenzione

6.1 Avvertenze generali

Durante il normale funzionamento del sistema fotovoltaico, alcune componenti sono in tensione elettrica.

Anche i moduli fotovoltaici, esposti alla luce del sole, generano energia elettrica anche se scollegati da altri dispositivi, e possono quindi rappresentare un potenziale pericolo.

La rimozione non autorizzata delle protezioni meccaniche o elettriche, oppure un utilizzo improprio del sistema, può causare gravi danni a persone o cose. Qualsiasi attività di manutenzione deve essere eseguita in conformità alle normative vigenti e seguendo le buone pratiche di sicurezza per prevenire infortuni. Prima di qualsiasi ispezione o pulizia, è obbligatorio scollegare il sistema dalla rete elettrica.

Non utilizzare solventi per la pulizia delle componenti del sistema.

6.2 Manutenzione della struttura di supporto

Le strutture di supporto non richiedono interventi particolari. È sufficiente effettuare un controllo semestrale per verificare:

- Il corretto serraggio delle viti di fissaggio.
- L'assenza di danni visibili come crepe, deformazioni, ossidazioni o rotture.

6.3 Manutenzione del modulo fotovoltaico

Durante il suo ciclo di vita, il modulo fotovoltaico richiede interventi di manutenzione leggeri e periodici, tra cui:

- Pulizia regolare della superficie del pannello, senza usare detersivi o solventi. Non lavare mai i moduli con acqua quando sono caldi o esposti al sole.
- Controllo visivo per identificare eventuali danni o segni di deterioramento come:
 - Rottura del vetro
 - Ossidazioni
 - Difetti nella struttura metallica, spesso causati da infiltrazioni di umidità

La manutenzione ordinaria comprende tutte le operazioni necessarie per garantire efficienza, sicurezza e durata del sistema nel tempo.

È fondamentale evitare che polvere o sabbia si accumulino sulla superficie del pannello, poiché ciò potrebbe comprometterne l'efficienza.

6.4 Manutenzione dell'inverter

L'inverter non richiede interventi di manutenzione ordinaria.

Tuttavia, è consigliato controllare periodicamente che non si siano depositati accumuli di polvere sulle alette di raffreddamento (situate sul lato frontale e posteriore dell'apparecchio).

Se necessario, pulire con delicatezza l'inverter, senza utilizzare:

- Detersivi contenenti solventi
- Disinfettanti
- Detersivi granulari o strumenti appuntiti

- Apparecchi di pulizia che possano danneggiare le alette

Non inserire nulla tra le alette di raffreddamento, specialmente nella parte frontale dell'inverter.

La manutenzione ordinaria comprende tutte le attività periodiche utili al corretto funzionamento e alla conservazione ottimale del sistema.

6.5 Smontaggio e demolizione

Prima di procedere allo smontaggio, predisporre un'area di lavoro ampia, sicura e libera da ostacoli.

Procedere seguendo questi passaggi:

- a. Scollegare il sistema dalla rete elettrica, rimuovendo i cavi.
- b. Smontare tutte le parti del pannello.
- c. Separare i componenti per agevolare lo smaltimento o il riciclo.

6.6 Smaltimento dei residui

I materiali del pannello non sono pericolosi per gli operatori, ma devono essere trattati correttamente per evitare danni ambientali.

Ecco cosa fare:

- Gomma, plastica, cavi e componenti elettrici devono essere conferiti nei centri di raccolta differenziata, per un corretto trattamento e recupero.
- Ogni rifiuto deve essere smaltito o riciclato secondo la legislazione vigente nel Paese in cui avviene l'installazione.

Ai sensi dell'art. 26 del D.Lgs. 49/2014 (attuazione della Direttiva 2012/19/UE – RAEE), il simbolo del cassonetto barrato indica che il prodotto, una volta giunto a fine vita, deve essere raccolto separatamente dagli altri rifiuti.

L'utente può:

- Consegnare gratuitamente l'apparecchiatura in un centro comunale RAEE.
- Restituirlo al rivenditore, in caso di acquisto di un prodotto equivalente.
- Contattare Volta Italia, che metterà il cliente in contatto con il consorzio di smaltimento AEE.

Un corretto smaltimento permette di:

- Evitare effetti negativi su ambiente e salute.
- Favorire il recupero e il riciclo dei materiali.

Lo smaltimento non conforme del prodotto comporta sanzioni previste dalla normativa vigente.

Volta Italia aderisce a un Sistema Collettivo di gestione dei RAEE, per garantire ai consumatori un corretto trattamento ambientale e la promozione di politiche di sostenibilità. Registro Produttori AEE n° **IT25050000017124**

7 Appendice tecnica

7.1 Modulo fotovoltaico

Tipologia: Monocristallino N-Type HJT

Specifiche Elettriche:

- Potenza di picco (Pmax): 450 W
- Corrente di corto circuito (Isc): 15,53 A
- Tensione a circuito aperto (Voc): 36,72 V
- Corrente alla potenza di picco (Imp): 14,60 A

Specifiche Meccaniche:

- Dimensioni (L x L x S): 1762 mm x 1134 mm x 30 mm
- Peso: 21,8 kg

7.2 Inverter

Input (DC):

- Potenza d'ingresso consigliata: 400 – 750 W
- Tensione massima d'ingresso: 60 V
- Corrente massima d'ingresso: 18 A
- Corrente di corto circuito massima: 20 A

Output (AC):

- Potenza massima in uscita: 350 W
- Efficienza di picco: 96,5 %

Specifiche Meccaniche:

- Dimensioni (L x L x S): 210 mm x 230 mm x 34 mm
- Peso: 2,39 kg

8 Monitoraggio remoto

Per tenere sotto controllo in tempo reale la produzione di energia di Flash 350, è disponibile un servizio di monitoraggio remoto fornito dal produttore dell'inverter.

Per accedere a questa funzionalità è necessario scaricare l'app **PVB Cloud**



disponibile gratuitamente per iOS su App Store e per Android su Google Play Store.

In alternativa, è possibile collegarsi al sito:

<https://assets.benycloud.com/app/index.html#/>

raggiungibile anche tramite il seguente codice QR



e selezionare il download.

Una volta installata l'app, sarà sufficiente seguire le istruzioni disponibili al link:

<https://www.volta-italia.com/wp-content/uploads/2025/06/PVB-Cloud-App-Introduction1.pdf>

per configurare il monitoraggio e iniziare a visualizzare i dati di produzione del sistema.